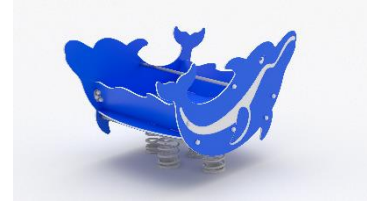


ISTRUZIONI DI MONTAGGIO

90150 – DELFINO



INSTALLAZIONE

- Posa in opera : attenersi al documento in allegato al gioco per tutta la procedura di installazione
- Area di sicurezza : 100 cm in ogni direzione (circa 361x cm)
- Il componente più grande e pesante è individuato nel pianale, dettagli:
 - Dimensioni max : 112 x 100 x 2 cm
 - Peso : 20 kg
- Tutti gli strumenti o attrezzature usati durante l'installazione devono essere rimossi prima dell'apertura al pubblico della struttura.
- L'area dell'installazione deve essere interdetta all'accesso durante il periodo di lavori.
- Strumenti necessari :
 - n.2 Chiavi a tubo misura 17 - per bulloni M10
 - Martello (possibilmente di gomma)
 - Attrezzatura per effettuare uno scavo nel terreno e per gettare del cemento per il fissaggio della fondazione (nel caso di fissaggio nel terreno)
 - Tasselli ad espansione nel caso di fissaggio in superfici rigide
 - Livella
- L'installatore o colui che effettua l'installazione sarà chiamato a rilasciare una dichiarazione di corretta installazione ai sensi della normativa EN1176-7.

SUPERFICIE AD ASSORBIMENTO URTO

L'area di caduta identificata del documento "disegno quotato" deve avere un'adeguata superficie ad assorbimento urto conforme all'altezza di caduta indicata nel disegno quotato. Nello specifico sono ammesse le seguenti superfici :

- Prato naturale: si considera valido un terreno soffice o con tappeto erboso per un'altezza di caduta inferiore ai 100cm. Non valido se si presenta come terra compatta.
- Pavimentazioni in gomma: consultare le schede tecniche relative alla pavimentazione per verificarne l'adeguatezza. Le schede tecniche devono essere fornite dal produttore della pavimentazione in gomma.
- Sabbia / Ghiaia: almeno 20 cm di materiale con granulometria da 0.25 a 8mm, lavato ed arrotondato. Aggiungere ulteriori 10cm per compensare eventuali spostamenti materiale.

Si tenga sempre in considerazione ogni tipologia di materiale necessita una manutenzione specifica e subisce deterioramenti e/o trasformazioni diverse a seconda del clima e dell'ambiente circostante (es. esposizione ai raggi UV, terreni o zone particolarmente umide, ambienti ricchi di agenti corrosivi, ecc...)

INSTALLATION

- Installation: follow the document attached to the game for the entire installation procedure
- Safety area: 100 cm in each direction (about 361x cm)
- The largest and heaviest component is located in the floor, details:
 - Max dimensions: 112 x 100 x 2 cm
 - Weight: 20 kg
- All tools or equipment used during installation must be removed before the facility is opened to the public.
- The installation area must be closed to access during the period of work.
- Tools needed:
 - n.2 Socket wrenches size 17 - for M10 bolts
 - Hammer (possibly rubber)
 - Equipment for excavating in the ground and for casting concrete for fixing the foundation (in the case of fixing in the ground)
 - Expansion dowels in the case of fixing in rigid surfaces
 - Level
- The installer or the person carrying out the installation will be required to issue a declaration of correct installation in accordance with the EN1176-7 standard.

IMPACT ABSORPTION SURFACE

The fall area identified in the "dimensional drawing" document must have an adequate shock absorbing surface conforming to the drop height indicated in the dimensional drawing. Specifically, the following surfaces are allowed:

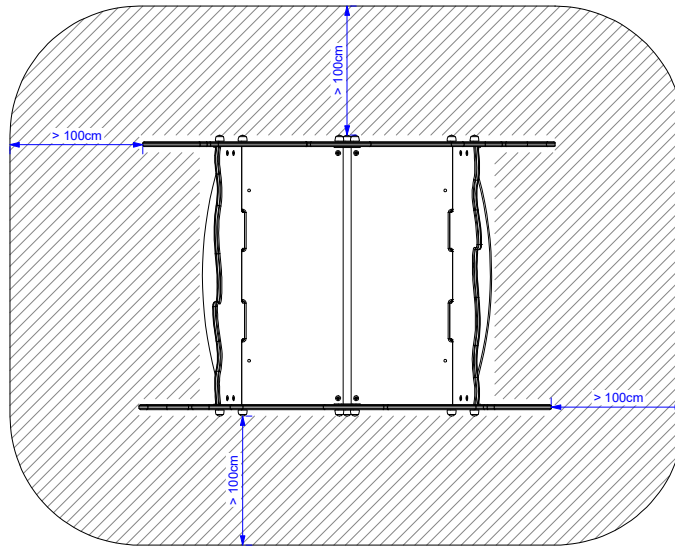
- Natural lawn: soft ground or turf ground for a fall height of less than 100cm is considered valid. Not valid if it appears as compact earth.
- Rubber flooring: consult the technical data sheets relating to the flooring to verify its adequacy. The data sheets must be provided by the manufacturer of the rubber flooring.
- Sand / Gravel: at least 20 cm of material with grain size from 0.25 to 8mm, washed and rounded. Add an additional 10cm to compensate for any material shifts.

Always take into consideration every type of material that needs specific maintenance and undergoes different deteriorations and / or transformations depending on the climate and the surrounding environment (eg exposure to UV rays, soils or particularly humid areas, environments rich in corrosive agents, etc...)

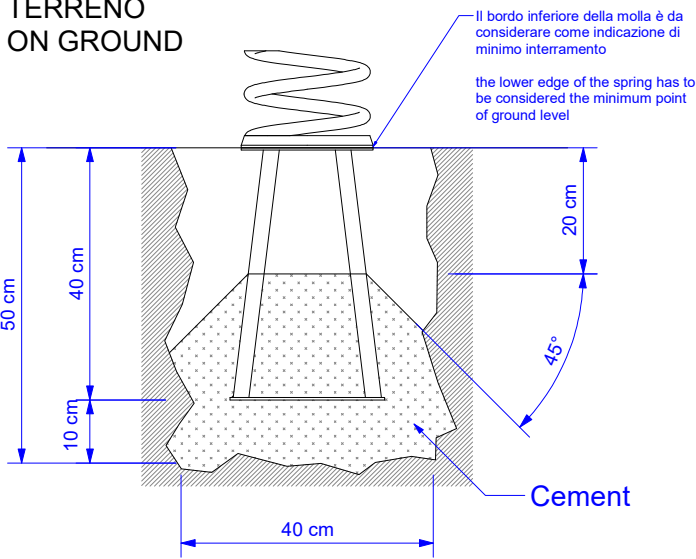
**AREA DI SICUREZZA
 SAFE AREA**

Il gioco necessita di 100cm di spazio libero in ogni direzione

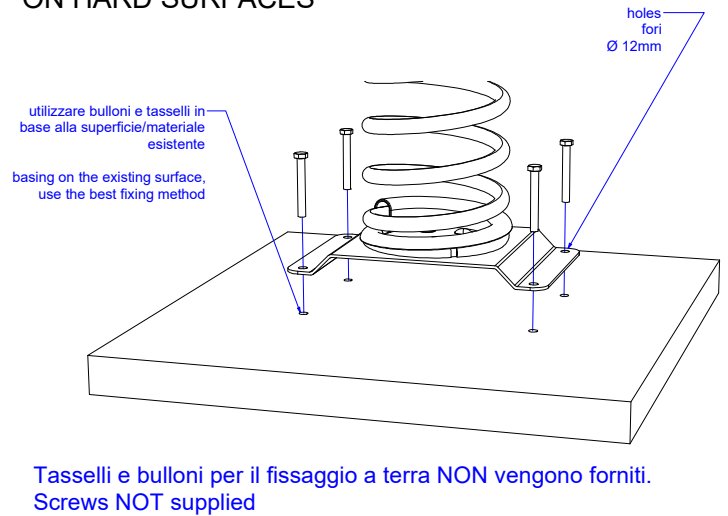
the spring toy must have at least 100cm free of obstacle in every direction



**TERRENO
 ON GROUND**

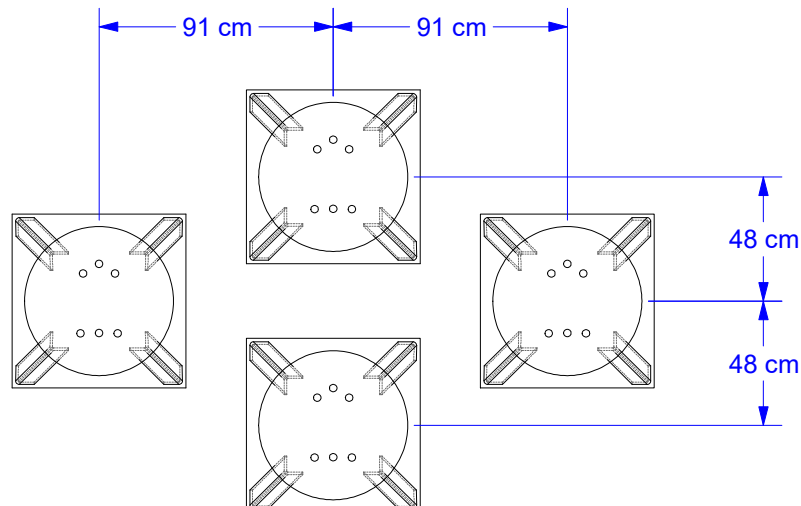


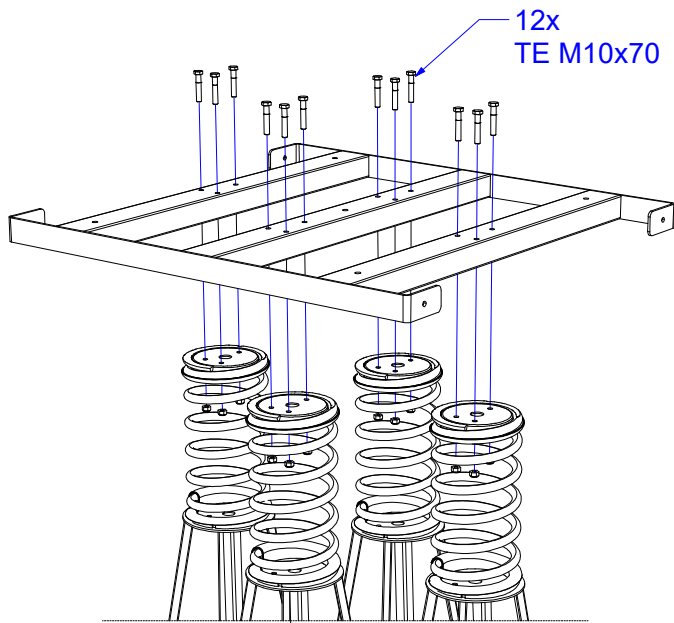
**SU SUPERFICI RIGIDE
 ON HARD SURFACES**



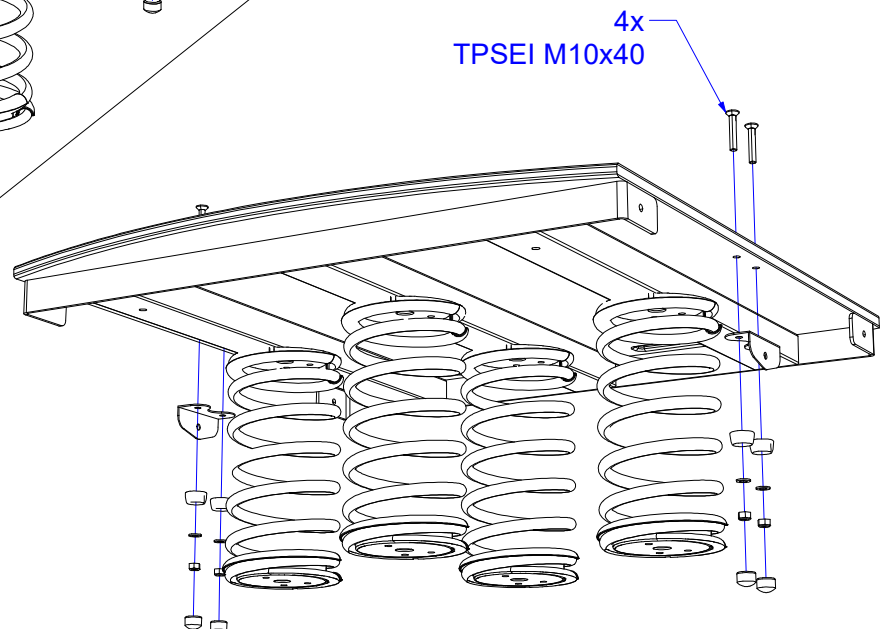
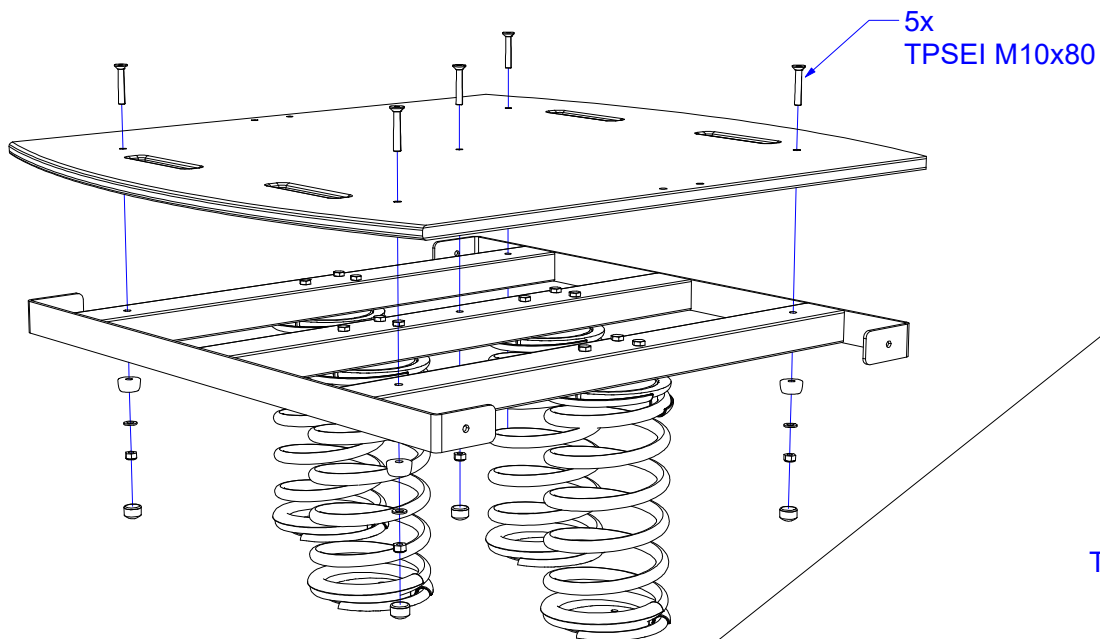
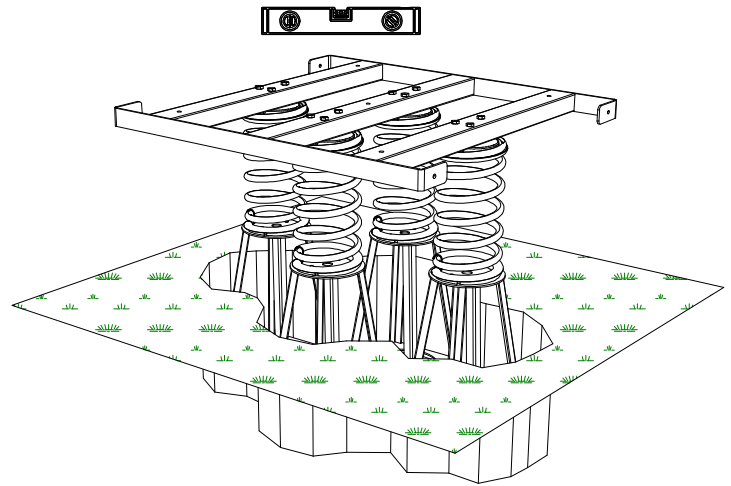
Tasselli e bulloni per il fissaggio a terra NON vengono forniti.
 Screws NOT supplied

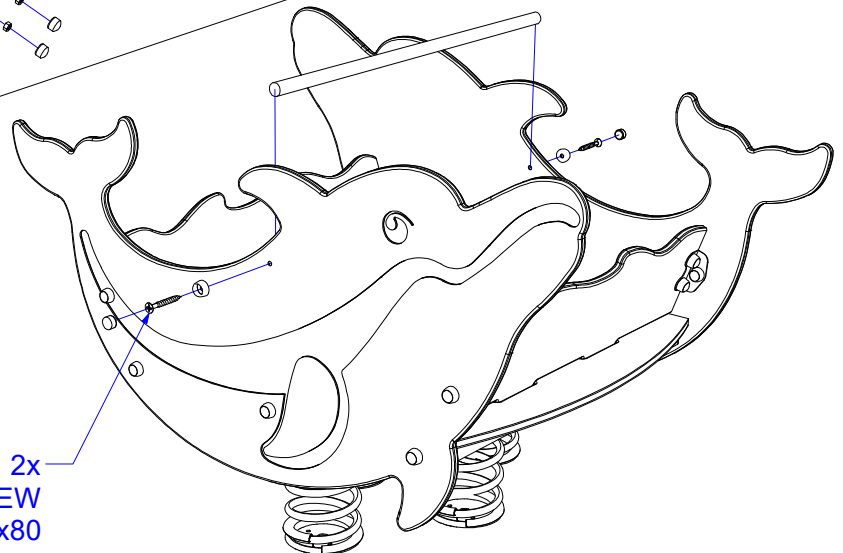
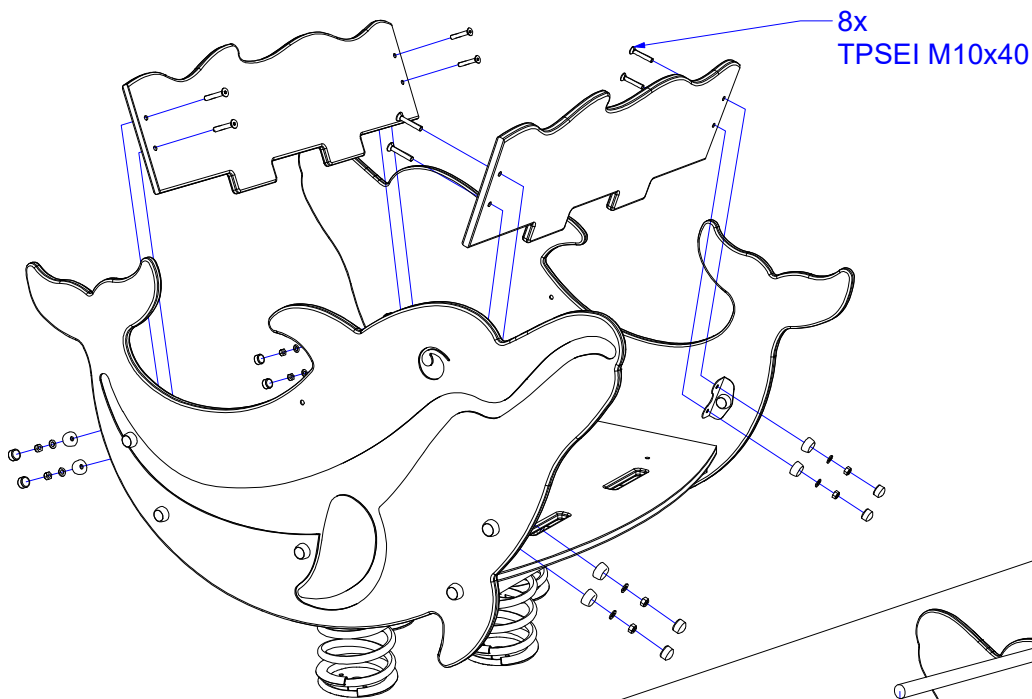
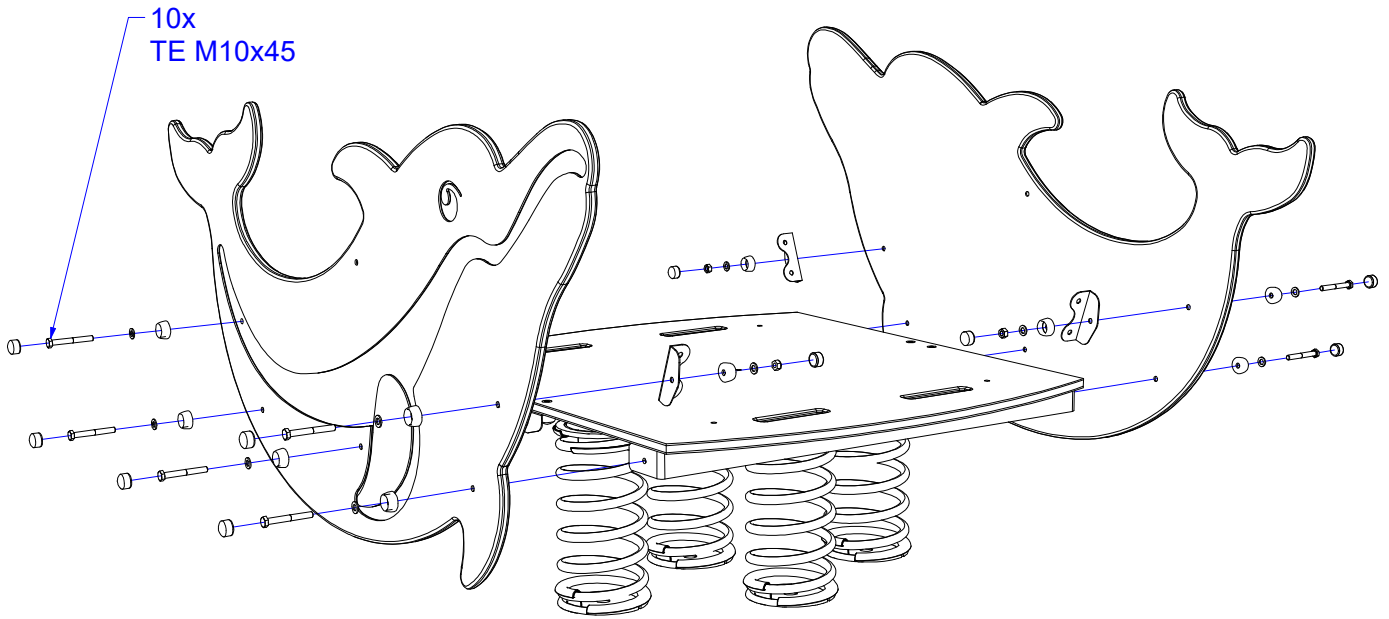
**FORI FONDAZIONI
 FOUNDATIONS HOLES**



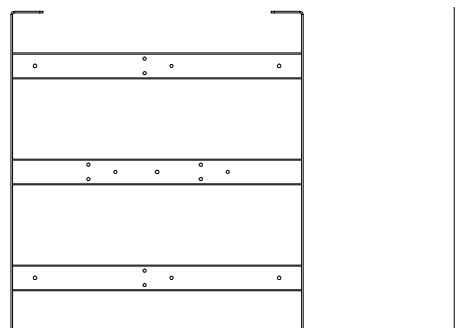
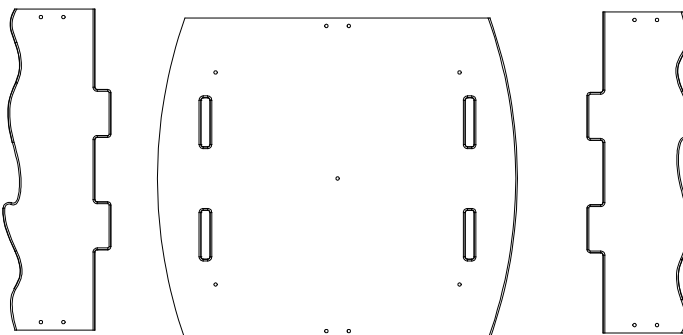
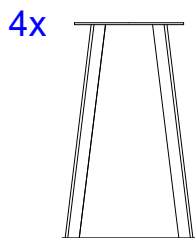
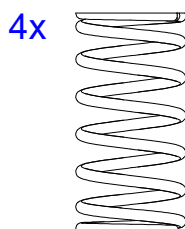
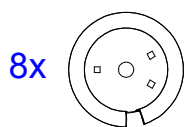
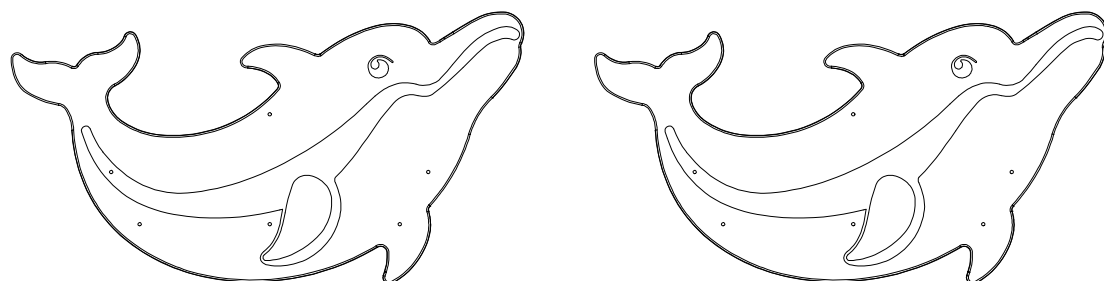


CONTROLLO LIVELLI
LEVEL CHECK






ELENCO COMPONENTI
 COMPONENTS LIST

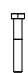



 55x
 DADO / NUT M10


 81X
 RANELLE / WASHER M10


 45x
 CAPS / COPRIDADI

 12x TE
 M10 x 70

 10x TE
 M10 x 45

 12x TPSEI
 M10 x 40

 5X TPSEI
 M10 x 80

 12x TTSQ
 M10 X 30